

MONTAGEANLEITUNG WANDPANEELE

Vorbereitung

Je nach Art der Montage benötigen Sie folgende Werkzeuge und Materialien. Bitte beachten Sie neben dem Gewicht des Paneels auch die Beschaffenheit des Untergrunds bei der Wahl des geeigneten Werkzeugs/Hilfsmittel. Werden Werkzeuge, Gewicht und Untergrund nicht sachgemäß aufeinander abgestimmt, besteht das Risiko des späteren Herunterfallens des Paneels (Verletzungsgefahr!).

Die Wandpaneele sind nicht für die Montage in Feuchträumen (z.B. Badezimmer) geeignet bzw. erfolgt die Montage auf eigenes Risiko.



Schrauben:

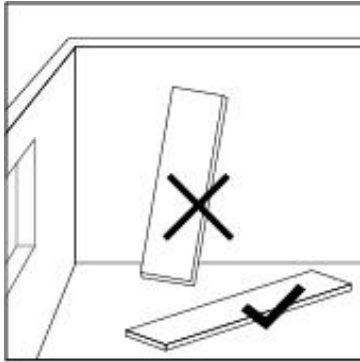
- Akkuschauber oder Schraubenzieher
- Bohrmaschine, falls nötig
- Schrauben (Dübel), passend zur Wandbeschaffenheit
- Wasserwaage
- Bleistift
- Handschuhe

Kleben:

- Klebepistole
- Klebstoff passend zum Untergrund
- Wasserwaage
- Handschuhe

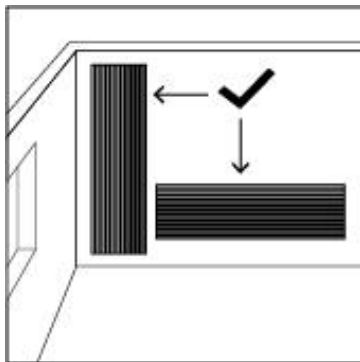


Tragen Sie bitte Handschuhe, um Schnittverletzungen an etwaigen Kanten oder durch Splitter zu vermeiden.



Lagern Sie die Pakete und Paneele niemals aufrecht, sondern flachliegend auf einem ebenen Untergrund, um Verformungen zu vermeiden. Schützen Sie die Paneele vor Feuchtigkeit. Ausdehnung und Schrumpfung erfolgen unter veränderlichen Feuchtigkeitsbedingungen. Feuchtigkeit begünstigt Schimmelbildung.

Der Untergrund muss sauber und trocken sein. Entfernen Sie vor der Verlegung Altbeläge restlos vom Untergrund, soweit diese die Ebenheit beeinflussen oder die Montage behindern.

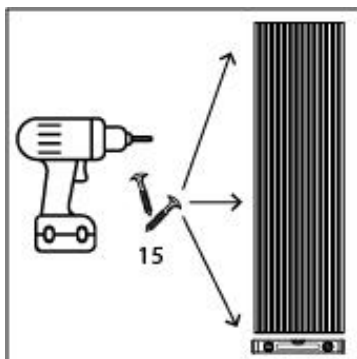


Die Paneele können ganz nach Belieben senkrecht oder waagrecht befestigt werden.

Sollten Sie die Paneele zuschneiden, verwenden Sie eine Stichsäge. Wir empfehlen die Schnittstelle am Furnier vorher mit Kreppband zu bekleben, um ein Ausfransen zu verhindern.

Wandmontage

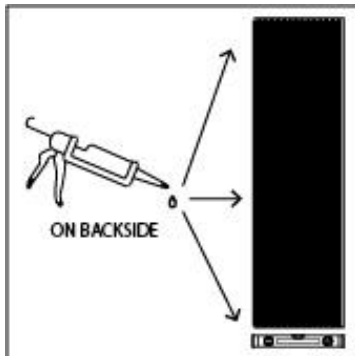
Die Wandpaneele können an der Wand entweder angeschraubt oder geklebt werden.



Schrauben:

Zur Befestigung benötigen Sie pro Paneel 15 Schrauben, die in gleichmäßigen Abständen angebracht werden und farblich zum Filz passen.

Schrauben Sie durch den Filz. Zeichnen sie die Löcher vorab auf dem Paneel an.



Kleben:

Für die Verklebung der Wandpaneele empfehlen wir einen lösemittelfreien Montageleim. Die Auswahl des passenden Klebstoffes hängt jedoch immer auch von dem Untergrund ab. Der Klebstoff wird punktuell oder in Schlangenlinien auf der Rückseite aufgetragen.

Richten Sie die Paneele mit der Wasserwaage aus und drücken Sie sie an.

Bitte machen Sie vor der Montage ebenfalls mit den Anweisungen und Sicherheitsinformationen für Wandpaneele vertraut. Diese finden Sie unter <https://jangal.eu/Downloads/>

Sollten Sie weitere Fragen zur Montage der Wandpaneele haben, helfen wir Ihnen gerne weiter. Senden Sie uns einfach Ihre Anfrage per E-Mail oder rufen Sie uns an.