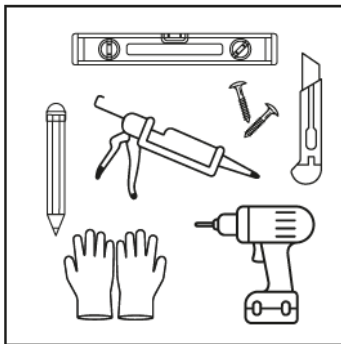


MONTAGEANLEITUNG Modular Wall – AKUSTIKPANEEL

Vorbereitung

Je nach Art der Montage benötigen Sie folgende Werkzeuge und Materialien. Bitte beachten Sie neben dem Gewicht des Paneels auch die Beschaffenheit des Untergrunds bei der Wahl des geeigneten Werkzeugs/Hilfsmittel. Werden Werkzeuge, Gewicht und Untergrund nicht sachgemäß aufeinander abgestimmt, besteht das Risiko des späteren Herunterfallens des Paneels (Verletzungsgefahr!).

Die Akustikpaneele sind nicht für die Montage in Feuchträumen geeignet bzw. erfolgt die Montage auf eigenes Risiko.



Schrauben:

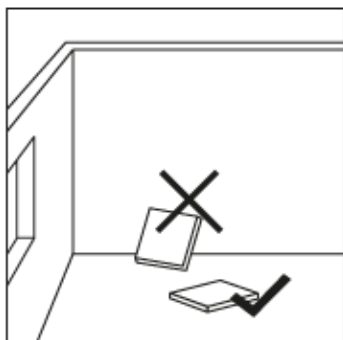
- Akkuschrauber oder Schraubenzieher
- Bohrmaschine, falls nötig
- Schrauben (Dübel), passend zur Wandbeschaffenheit
- Wasserwaage
- Bleistift
- Handschuhe
- Cutter / Stichsäge

Kleben:

- Klebepistole
- Klebstoff passend zum Untergrund
- Wasserwaage
- Handschuhe

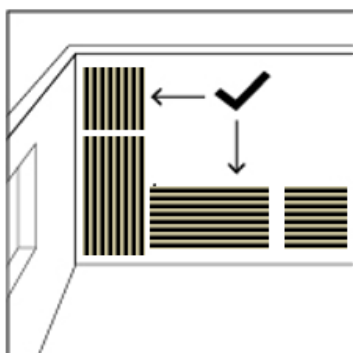


Tragen Sie bitte Handschuhe, um Schnittverletzungen an etwaigen Kanten oder durch Splitter zu vermeiden.



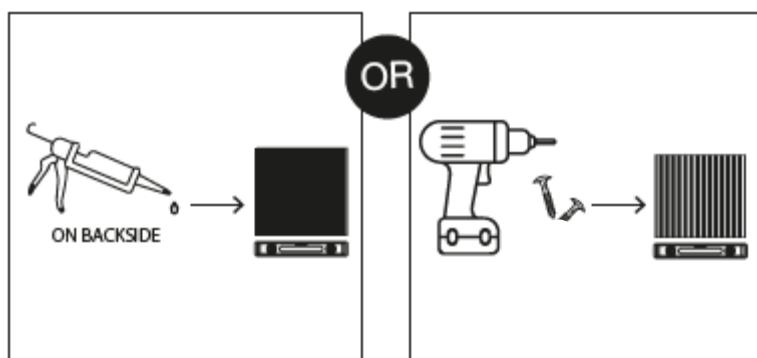
Lagern Sie die Pakete und Paneele niemals aufrecht, sondern flachliegend auf einem ebenen Untergrund, um Verformungen zu vermeiden. Schützen Sie die Paneele vor Feuchtigkeit. Ausdehnung und Schrumpfung erfolgen unter veränderlichen Feuchtigkeitsbedingungen. Feuchtigkeit begünstigt Schimmelbildung.

Der Untergrund muss sauber und trocken sein. Entfernen Sie vor der Verlegung Altbeläge restlos vom Untergrund, soweit diese die Ebenheit beeinflussen oder die Montage behindern.

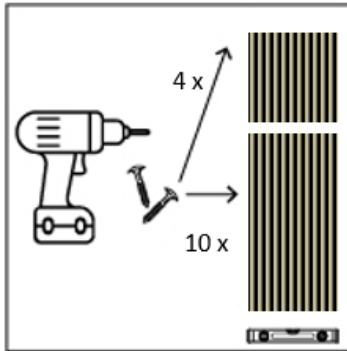


Die Paneele können ganz nach Belieben senkrecht oder waagrecht befestigt werden. Sollten Sie die Paneele zuschneiden, verwenden Sie eine Cutter / Stichsäge. Wir empfehlen die Schnittstelle am Furnier vorher mit Kreppband zu bekleben, um ein Ausfransen zu verhindern.

Wandmontage

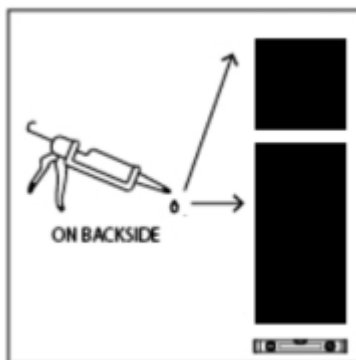


Die Akustikpaneele können an der Wand entweder angeschraubt oder geklebt werden.



Schrauben:

Zur Befestigung benötigen Sie pro Paneel 4 Schrauben (520 x 520 mm) bzw. 10 Schrauben (1040 x 520 mm), die in gleichmäßigen Abständen angebracht werden und farblich zum Filz passen. Schrauben Sie durch den Filz. Zeichnen Sie die Löcher vorab auf dem Paneel an.



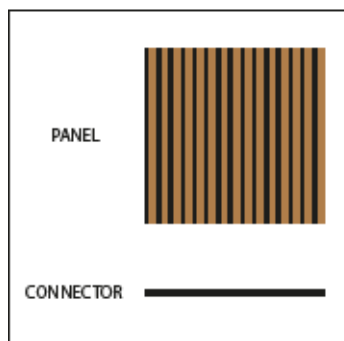
Kleben:

Für die Verklebung der Akustikpaneele empfehlen wir einen lösemittelfreien Montageleim. Die Auswahl des passenden Klebstoffes hängt jedoch immer auch von dem Untergrund ab. Der Klebstoff wird punktuell oder in Schlangenlinien auf der Rückseite aufgetragen. Richten Sie die Paneele mit der Wasserwaage aus und drücken Sie sie an.

Bitte beachten Sie vor der Montage die ausführlichen Anweisungen und Sicherheitshinweise unter <https://jangal.eu/Downloads/>.

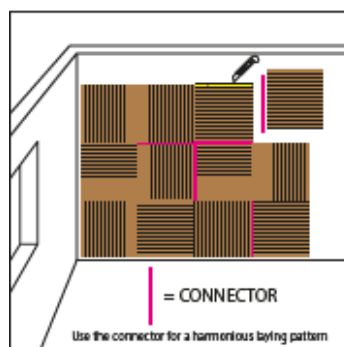
Sollten Sie weitere Fragen zur Montage der Akustikpaneele haben, helfen wir Ihnen gerne weiter. Senden Sie uns einfach Ihre Anfrage per E-Mail oder rufen Sie uns an.

Connector



Der Connectorstreifen ist dazu vorgesehen, anliegend an den Seiten des Akustikpaneels angeordnet zu werden, wo zwei Paneelen aufeinanderstoßen, die keine Nut vorweisen. Dabei entspricht die Breite des Connectorstreifens der Breite einer Nut.

Der Connectorstreifen kann zur Montage an einer Wand angeklebt oder angeschraubt werden.



Anhand der vorliegenden Grafik wird veranschaulicht, wo der Connectorstreifen zum Einsatz kommt, wenn die folgende Anordnung der Paneele gewünscht wird.

Mithilfe des Connectorstreifens wird es möglich, um 90° gedrehte Anordnungen einzelner Akustikpaneele so zu realisieren, dass sich ein ästhetisch ansprechendes Gesamtbild ergibt.

Mögliche Verlegevarianten

JANGAL Modular Wall Produkte können mit einer Vielzahl weiterer Paneelen kombiniert werden.

